

## Évier Quadra

Eviers

Code: 1215 850



### CARACTÉRISTIQUES

#### BORD INCLINÉ

Le bord inclinée combine l'évier et la table de cuisson dans une même collection, créant ainsi une combinaison de grande classe, fonctionnelle dans l'utilisation et le nettoyage des surfaces.

#### CUVE CARRÉE - RAYON 0/9

Les cuves carrées de Foster ont des bords verticaux parfaitement carrés, tandis que ceux du fond du cuve présentent un petit rayon de 9 mm qui facilite les opérations de nettoyage.

#### CUVE PROFONDE

Des cuves qui atteignent une profondeur importante, plus de 20 cm, grâce à la technologie de production avancée, qui offrent une grande capacité et une grande commodité dans toutes les opérations de lavage.

#### ÉVIERS PROFONDS

Acier de 1 mm d'épaisseur. Une épaisseur importante qui garantit une résistance maximale pour les éviers qui ne connaissent pas les signes du temps.

#### FOND DE DIAMANT

L'évacuation de l'eau au fond du cuve est une caractéristique importante, toujours soignée dans les solutions Foster. Dans les modèles carrés à fond plat, la vidange est garantie par l'élégant motif en losange qui facilite l'évacuation de l'eau.

#### PÉRIMÈTRE TROP COMPLET

Le trop plein est un dispositif de sécurité toujours présent sur les éviers Foster qui empêche l'eau de déborder de la cuve en cas d'oubli. La solution du vidange périmétrique améliore l'esthétique grâce à sa forme carrée et essentielle.

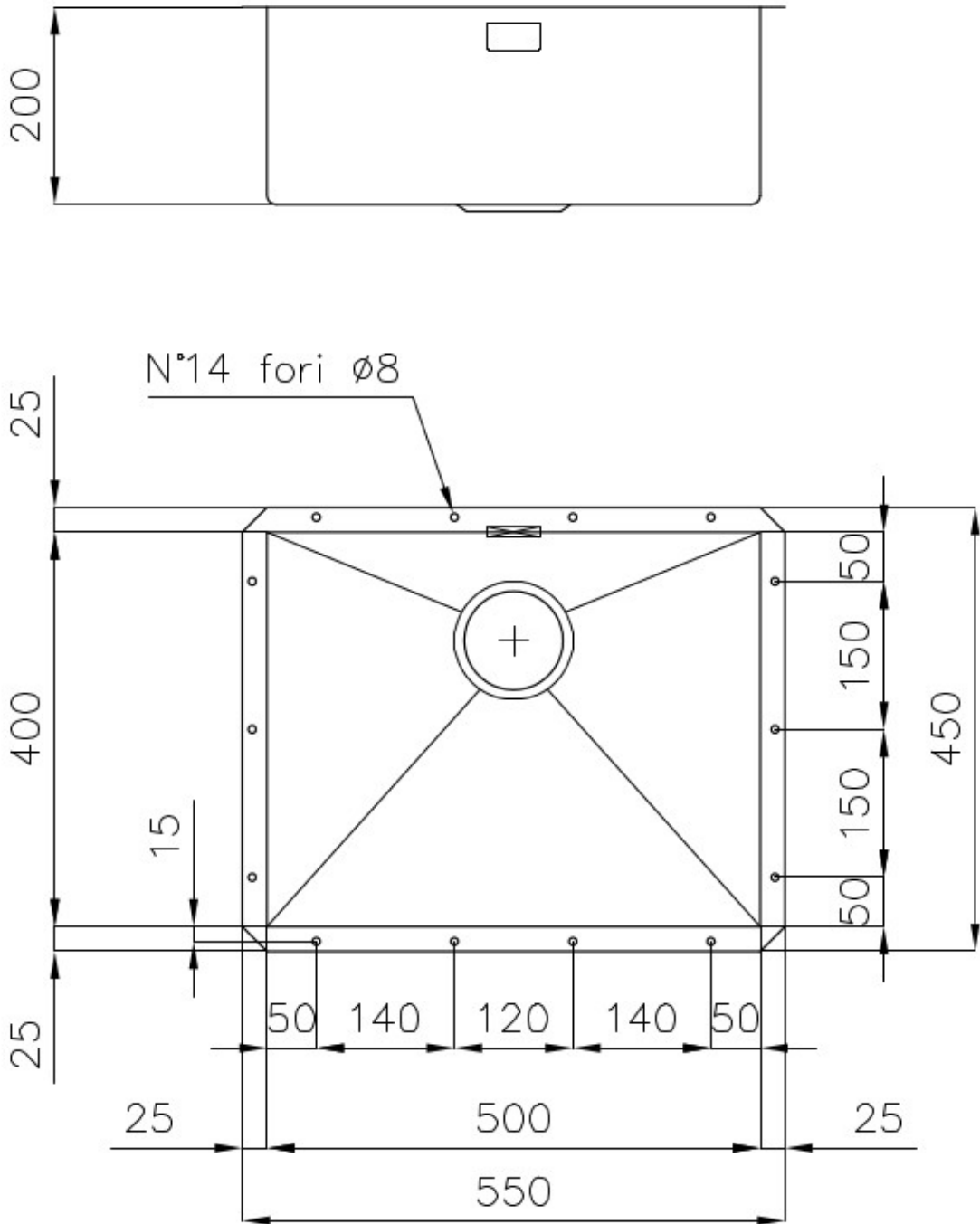
#### VIDANGE 3,5" BASKET

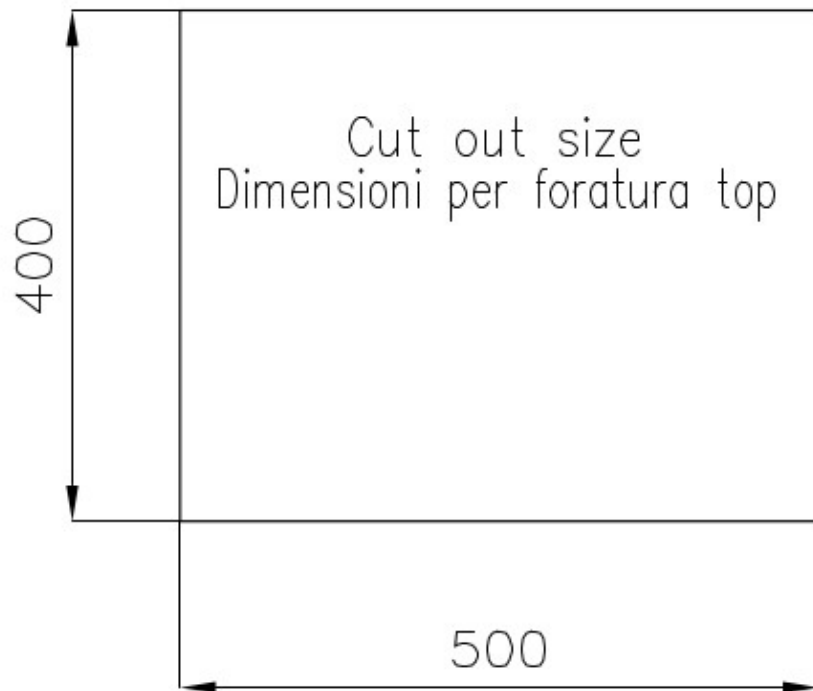
La vidange est équipé d'une grande bonde de 3,5", avec un bouchon à panier pratique qui empêche les parties solides de s'écouler dans le drain.

## DÉTAILS

Bord d'installation	Sous-plan
Finition	Brossée Foster
Matériau	Acier inoxydable AISI 304
Textures	Satiné
Base	60 cm
Dimensions	550x450 mm
Équipement standard	Crochets de fixation, joint, vidange, trop-plein et siphon, Emballage en boîte
Trous mitigeur	Pas de trous en standard
Trou d'encastrement	500x400 mm
Égouttoir	Non
Largeur	55 cm
Mesure cuve	500 x 400 mm
Numéro cuves	1 cuve
Vidange	Vidange de 3,5

## DESSINS TECHNIQUES





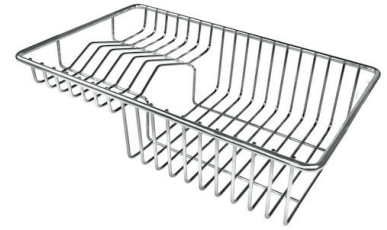
## ACCESSOIRES OPTIONNELS



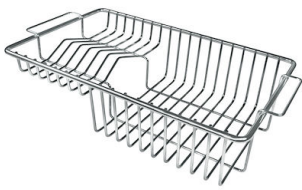
**Cuvette blanche**  
8153 100



**Grille porte-assiettes inox**  
8100 154



**Panier à vaisselle inox**  
8100 303  
\* uniquement en combinaison avec  
l'accessoire 8644 101



**Panier à vaisselle inox**  
8100 201



**Panier blanc**  
8612 100



**Panier en acier inoxydable**  
8612 000



**Planche de découpe en HPDE**  
8657 001



**Planche de découpe en verre**  
8631 300



**Planche de découpe Twin in HDPE**  
8644 101



**Cuvette perforée en acier inoxydable**  
8151 000

\* uniquement en combinaison avec  
l'accessoire 8644 101



**Kit râpes avec anneau de support  
et cuvette**  
8159 101

\* uniquement en combinaison avec  
l'accessoire 8644 101

## DÉCHETS AUTOMATIQUES EN OPTION



**Vidange automatique - PM**  
8407 113



**Vidange automatique Space - PA**  
8407 108



**Vidange automatique Space - PE**  
8407 109



**Vidange automatique Space Light - PL**  
8407 117



**Vidange automatique Space Milano**  
8407 115



**Vidange automatique Space Push - PP**  
8407 116